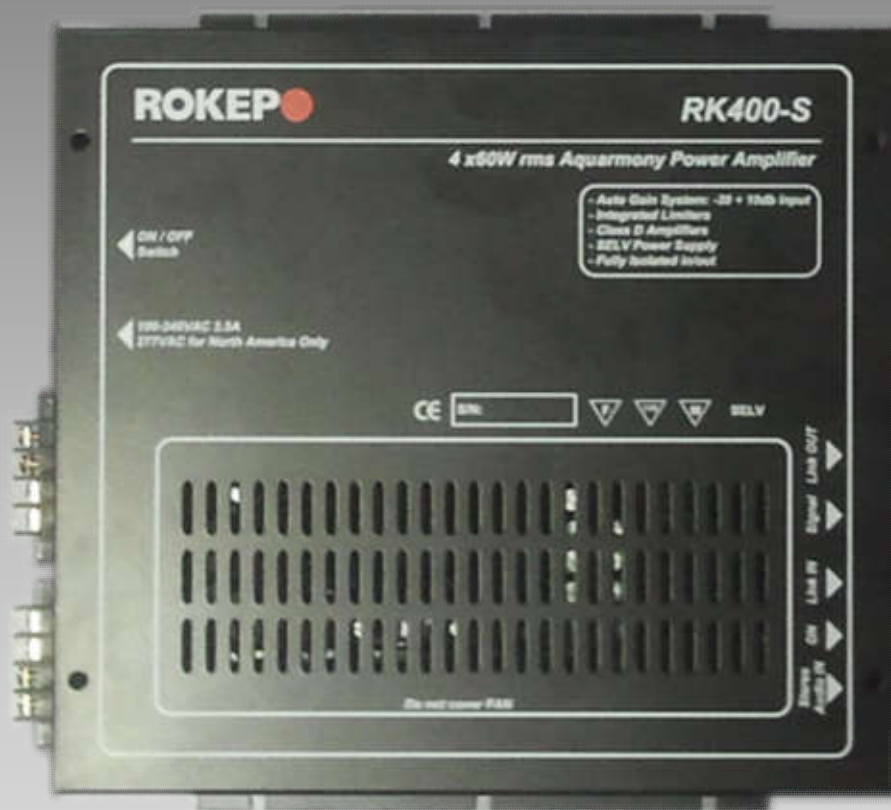


RK400-S

Power Audio System for Underwater Speaker
-- USER MANUAL --



INDEX

INDEX.....3

1) INTRODUCTION4

2) GENERAL INFORMATION OF SAFETY4

 INSTALLATION.....4

 PRELIMINARY PRECAUTIONS4

 SYMBOLS.....4

2) SPECIFICATIONS.....5

 RK400-S FEATURES5

 ELECTRICAL AND PHYSICAL CHARACTERISTICS.....5

3) INSTALLATION OVERVIEW DIAGRAMS.....6

 CONNECTING THE AQUARMONY SPEAKERS6

6) REFERENCES TO STANDARDS.....7

ITA.....9

1) INTRODUZIONE10

2) INFORMAZIONI GENERALI DI SICUREZZA.....10

 INSTALLAZIONE.....10

 PRECAUZIONI PRELIMINARI.....10

 SIMBOLI.....10

2) SPECIFICHE11

 RK400-S CARATTERISTICHE.....11

 CARATTERISTICHE ELETTRICHE E FISICHE.....11

3) SCHEMI DI INSTALLAZIONE.....12

 COLLEGAMENTO DEGLI ALTOPARLANTI SUBACQUEI AQUARMONY12

6) RIFERIMENTI ALLE NORMATIVE13

DECLARATION OF CONFORMITY.....15

INDEX

Power Sound System for



1) INTRODUCTION

Thank you for choosing RK400-S, the Power Audio System for the underwater speaker Aquarmony made by **ROKEP**
 Are designed in aluminum cases, for robust and resistant to oxidation safe use, and designed in compliance with special electrical regulation for use in swimming pools.
 The design of this tool takes advantage of all the Rokepo technical expertise in the field of P.A. (Public amplification) for wet environment. For example swimming pools, spas, private wet area etc ...

2) GENERAL INFORMATION OF SAFETY

Installation

The following instructions about safety must be respected during every step of the utilization of your instrument.

Rokepo does not assume any responsibility in case of customer's failure to comply with these requirements or in case of customer's alters or tampers with the Power Amplifier

In case of failure or faulty functioning, switch the Amplifier off, avoid any repairing operation and call a qualified technician

Preliminary precautions

- You must use the Amplifier only with Aquarmony Underwater Loudspeakers
- Use the Amplifier in airy place
- Be sure not to place the Amplifier near heat sources. flames or sparks sources
- Place this article in dry and weatherproof places.

RK400-S is devise in compliance to swimming pools technical regulations, is powered from power line 240Vca, in accordance with SELV power system with double safety insulation.

All device powered from RK500-S are completely isolated from power line and work with extra low voltage

Symbols



This symbol is intended to alert the user to the presence of uninsulated "dangerous voltage" within the product's enclosure that may be of sufficient

Magnitude to constitute a risk of electric shock to persons.



This symbol is intended to alert the user to the presence of important operating and maintenance (servicing) instructions in the literature accompanying the product.



2) SPECIFICATIONS

RK400-s was designed to ensure the maximum efficiency of the underwater speakers Aquarmony, both for performance and durability.

RK400-S Features

Internal SELV Power supply with all protection and safety system

Fully isolated input-output for compliance with

EN 61558-1 CEI EN 64-8/7 Section 702

Stereo RCA input compatible with all sources (CD player, MP3 Player smartphone etc...)

XLR Link in-out to connect more RK400-S in daisy chain

Automatic equalizers and limiters tuned for Aquarmony

Automatic Gain Control, that not require volume knobs

4x60Wrms Amplifiers driving separately 4 Aquarmony

Output on gold plated screw terminal

Power and signal indicator

\

Electrical and physical characteristics

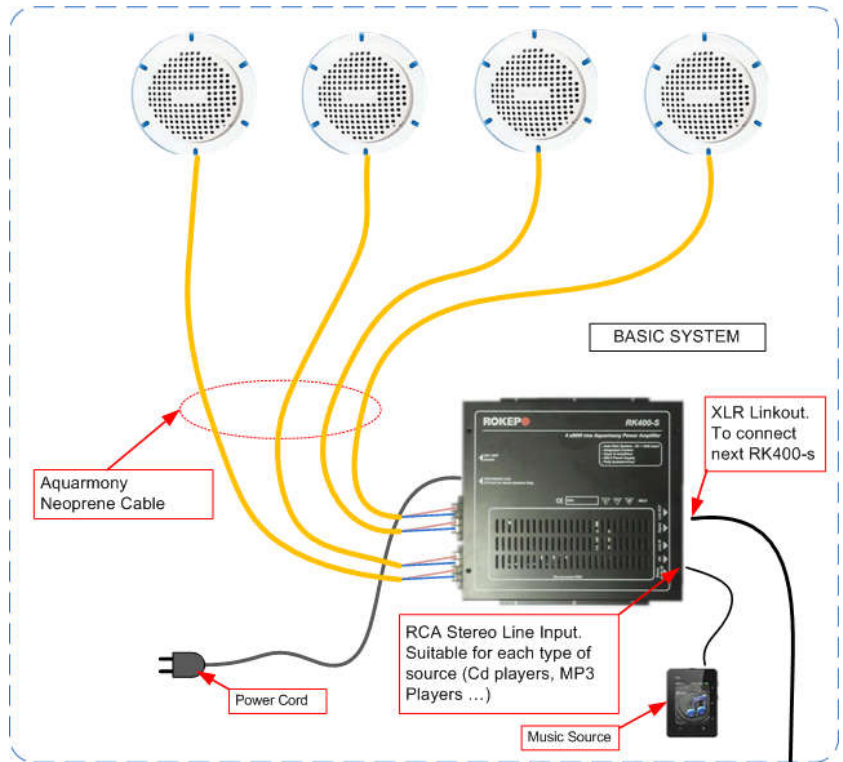
Audio Power (with limiting for Aquarmony)	4 x 60W rms
Optimal Output impedance	4 ohm
Distortion	0,1% @ 60Wrms
Frequency response	50-20.000 Hz +/- 3db Bass Cutoff under 200Hz for AQRM Speakers
Power consumption (at full output signal)	Idling 5VA Max Load 300VA
Input sensitivity	250mVpp – 4Vpp with ACG @ 2.2Kohm
Load Protection	DC Power Supply Fault Protection DC output detection Temp Detection
Cooling	Variable Speed Fan
Weight	3.6Kg
Dimensions (W x H x D)	290x78x260mm (without brackets)

3) INSTALLATION OVERVIEW DIAGRAMS

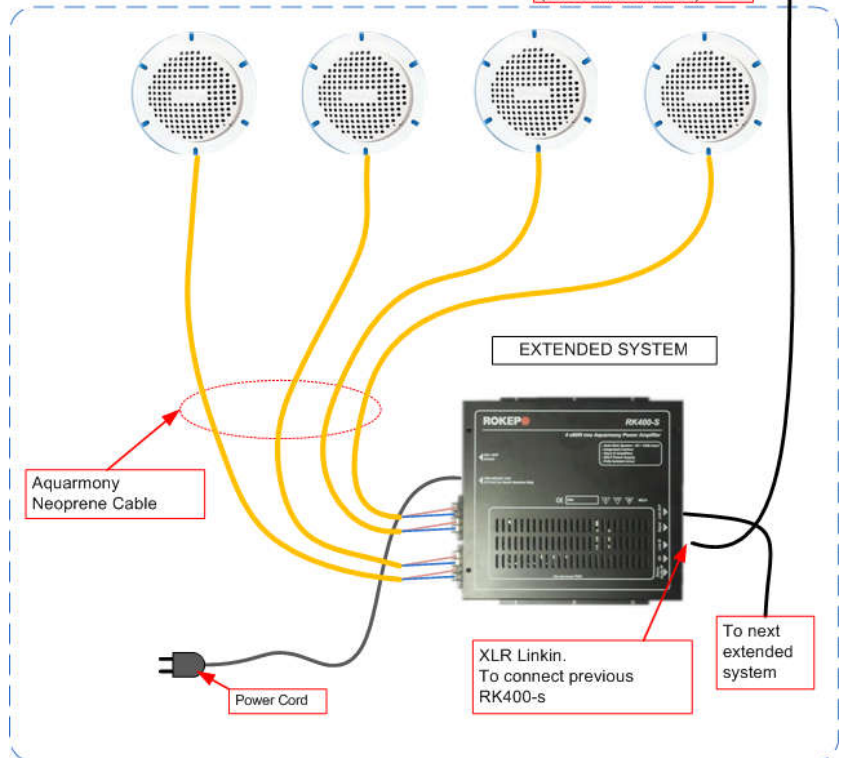
The main concept for designing rk400 is the ease of installation and use

Connecting the Aquarmony speakers.

Ensure to switch off RK400-S, connect the speaker Aquarmony cables on gold plated screw connector, with the correct polarity as indicated in figure:



The extended system is necessary if need to drive more than 4 Aquarmony. Each extension can power additional 4 Aquarmony



Physical connection.

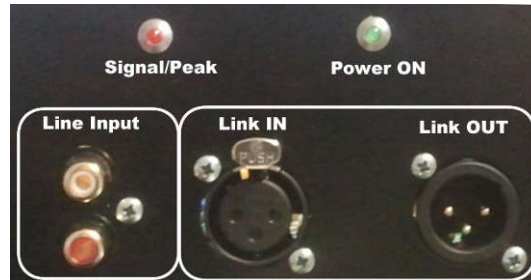
In the power side you find

- 1) Power line cord
- 2) Screw terminal for Aquarmony
- 3) Power switch



In signal side you find

- 1) RCA Stereo input
- 2) XLR Link out signal
- 3) XLR Link out signal



4) REFERENCE TO STANDARDS

6) References to Standards

Rokepo Systems for underwater and pool sound meet the international regulations in the context of security.
 RK400-S Complies with
 CEI 64-8/7 Section 702 (updated 06/2003) - Electrical systems - Pools and Fountains
 EN 61558-1 Safety of power transformers
 EN 60065 (add 01/2003) Safety Requirements audio-video appliances
 EN 61000 - 6-1 2007 Electromagnetic Immunity



ITA

Sistema di amplificazione per

aquarm^{ny}



1) INTRODUZIONE

Grazie per aver scelto RK400-s, l'amplificatore audio sviluppato per il diffusore subacqueo Aquarmony di **ROKEP** ●
RK400-S è stato progettato dando priorità alla robustezza ed alla semplicità d'uso, il contenitore in alluminio e la presenza ridotta al minimo di comandi e connettori, forniscono la configurazione perfetta per l'utilizzo negli impianti PA dedicate alle piscine, SPA e simili.

2) INFORMAZIONI GENERALI DI SICUREZZA

Installazione

Le seguenti istruzioni sulla sicurezza devono essere rispettate durante ogni fase di utilizzo del sistema

Rokepo non assume nessuna responsabilità in caso di utilizzo non corretto da parte del cliente

In caso di rottura o malfunzionamento, spegnere l'amplificatore, non tentare nessuna riparazione in autonomia, e chiamare il servizio assistenza o un tecnico autorizzato.

Precauzioni preliminari

- Utilizzare RK400-S solo con altoparlanti subacquei Aquarmony
- Usare in luogo areato
- Assicurarsi di non usare RK400-S in vicinanza di fonti di calore
- Installare questo articolo in locali freschi e asciutti

RK400-S è progettato in conformità alle normative dedicate alle apparecchiature da utilizzare in piscine e fontane, è quindi adatto per pilotare apparecchiature installate a bordo vasca o subacquee, ma deve essere installato in locali tecnici o simili. E' alimentato a 240Vca, e mantiene tutti gli accorgimenti di separazione e riduzione di tensione in accordo con la tecnica SELV. Tutte le apparecchiature alimentate da RK400-S sono isolate dalla linea di alimentazione, e lavorano all'interno delle caratteristiche SELV (Safety Extra Low Voltage)

Simboli



Questo simbolo avverte della presenza di componenti non isolati collegati a "Tensioni Pericolose" all'interno del contenitore, che possono costituire un rischio di folgorazione per le persone



Questo simbolo informa l'utente che esistono importanti avvertenze sul funzionamento e sul mantenimento all'interno del manuale utente a corredo del prodotto.



2) SPECIFICHE

RK400-s è stato progettato per assicurare la massima efficienza degli altoparlanti subacquei Aquarmony, sia a livello di performance che di affidabilità

RK400-S Caratteristiche

Alimentazione interna con caratteristiche SELV con tutte le protezioni di protezione e sicurezza

Ingressi – Uscite completamente isolate per compatibilità con la norma EN 61558-1

Ingressi RCA per il segnale audio compatibili con tutte le sorgenti più comuni (CD player, MP3 Player smartphone etc...)

Ingressi – uscite Link per il collegamento in cascata di più unità

Equalizzatore automatico con limiter tarato appositamente per Aquarmony

Controllo automatico di volume, non necessita di regolatore di volume

Amplificatore finale 4x60Wrms in grado di pilotare 4 Aquarmony separatamente

Uscite di Potenza su morsetti a vite placcati oro

Indicatori di accensione e presenza segnale

Caratteristiche elettriche e fisiche

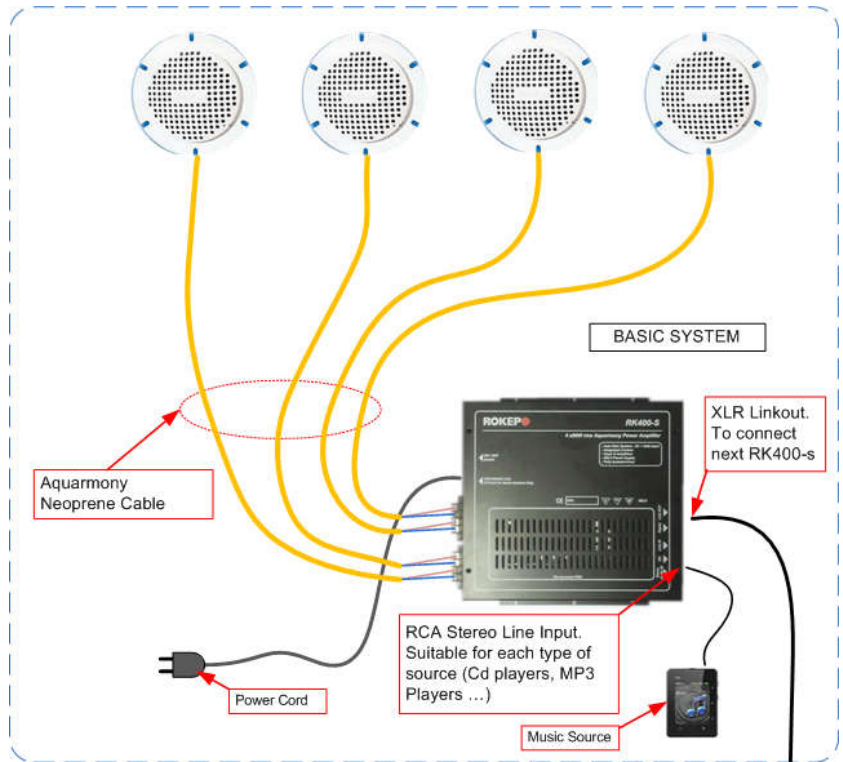
Potenza audio (con limitazione per Aquarmony)	4 x 60W RMS
Impedenza di uscita (ottimale)	4 ohm
Distorsione	0,1% @ 60Wrms
Risposta in frequenza	50-20.000 Hz +/- 3db Bass Cutoff under 200Hz for AQRM Speakers
Consumi	In assenza di segnale 5VA Carico massimo 300VA
Sensibilità di ingresso	250mVpp – 4Vpp with ACG @ 2.2Kohm
Protezione sul carico	DC Power Supply Fault Protection DC output detection Temp Detection
Raffreddamento	Ventola a velocità variabile
Peso	3.6Kg
Dimensioni	290x78x260mm (Senza Staffe)

3) SCHEMI DI INSTALLAZIONE

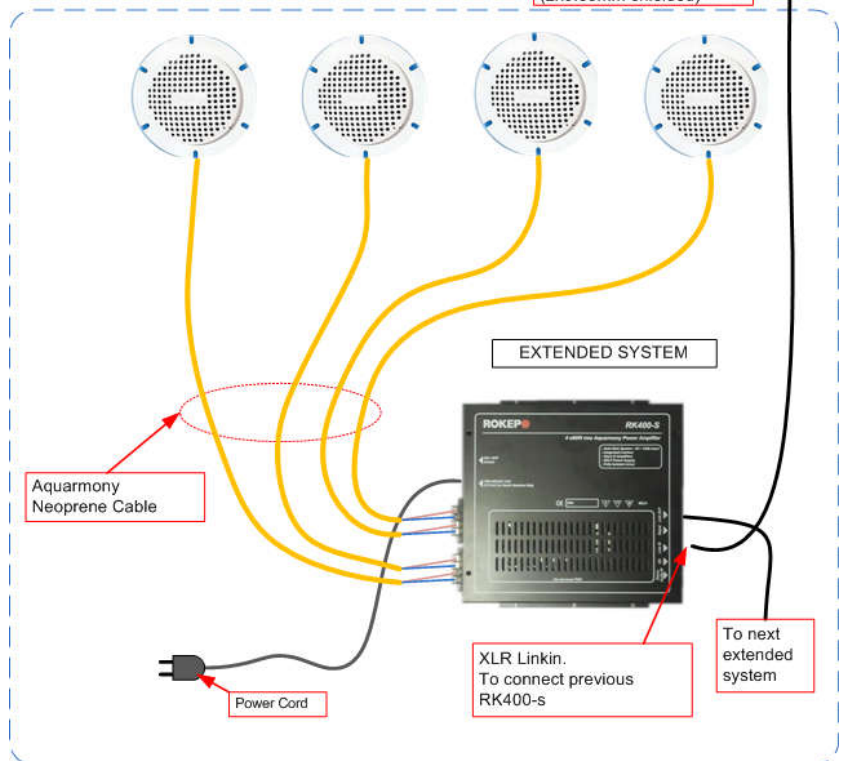
Il concetto guida per la progettazione di RK400-S è stata la semplicità di installazione e uso

Collegamento degli altoparlanti subacquei Aquarmony

Assicurarsi che RK400-S si spento, collegare I cavi degli Aquarmony alla morsettiera, rispettando le polarità indicate come in figura:



Il sistema esteso è necessario solo in caso di collegamento di un numero di Aquarmony maggiore di 4. Ogni singola estensione aggiunge altri 4 Aquarmony al sistema



Collegamenti

Nel lato di potenza sono disponibili:

- 4) Cavo di alimentazione
- 5) Connettori a vite per Aquarmony
- 6) Interruttore di alimentazione

Nel lato dei segnali sono disponibili:

- 4) Ingresso di segnale RCA
- 5) Ingresso Link XLR
- 6) Uscita Link XLR

6) Riferimenti alle normative

I sistemi Rokepo per diffusione audio subacquea rispettano le seguenti normative in ambito della sicurezza

RK400-S è conforme a:

CEI 64-8/7 Section 702 (updated 06/2003) - Electrical systems - Pools and Fountains

EN 61558-1 Safety of power transformers

EN 60065 (add 01/2003) Safety Requirements audio-video appliances

EN 61000 - 6-1 2007 Electromagnetic Immunity



DECLARATION OF CONFORMITY

ROKEPO S.r.l.
Via I.Bandiera 6/B
40050 Monte San Pietro
Bologna (Italy)

TEL. +39 (051) 616. 7254
FAX +39 (051) 616.7255
P.I. 04277670370
Sito Web: www.rokepo.it

EUROPEAN DECLARATION OF CONFORMITY 

We, **Rokepo Srl** - Via Irma Bandiera 6/B, 40050 Monte San Pietro (BO)
declare under our sole responsibility that the product

RK400-S

to which this declaration relates is in conformity with the following standard(s)
or other normative document(s)

EN 60065/A11 2010

Audio, video and similar electronic apparatus. Safety requirements.

EN 61000 - 6 - 1 2007

Electromagnetic compatibility (EMC)

60364-4-41

Low-voltage electrical installations

IEC 60364-7-702 ed3.0

Low-voltage electrical installations - Part 7-702: Requirements for special
installations or locations - Swimming pools and fountains

The Technical Construction File is maintained at:
Rokepo srl Via Irma Bandiera 6/B Monte San Pietro (BO) Italy

And Conform to following directive:

RoHS 2011/65/UE

LVD 2006/95/CE

Monte San Pietro (BO), 12/02/2014

ROKEPO SRL
Ing. Andrea Lobietti

DECLARATION OF CONFORMITY